

Accessori

Accessories / Accesorios / Accessoires / Zubehör



Testine

Heads / Cabezales / Têtes / Zuführköpfe

Modello	Codice Codice	Capacità ø testa vite
Model / Modelo / Modèle / Modell	Code / Código / Code / Bestellnr.	Screw head ø capacity / Capacidad ø cabeza tornillo Capacité ø tête vis / Schraubenkopf-ø

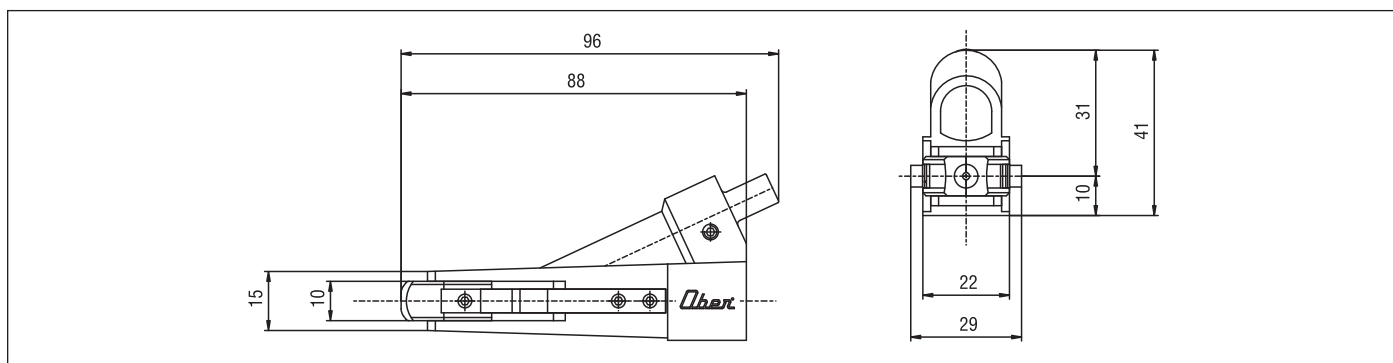
Vitmatic lunga

Vitmatic long / Vitmatic larga / Vitmatic longue / Vitmatic lang

7620140/44

5-9 mm

44



Vitmatic lunga

Model / Modelo / Modèle / Modell

Codice Codice

Code / Código / Code / Bestellnr.

Capacità ø testa vite

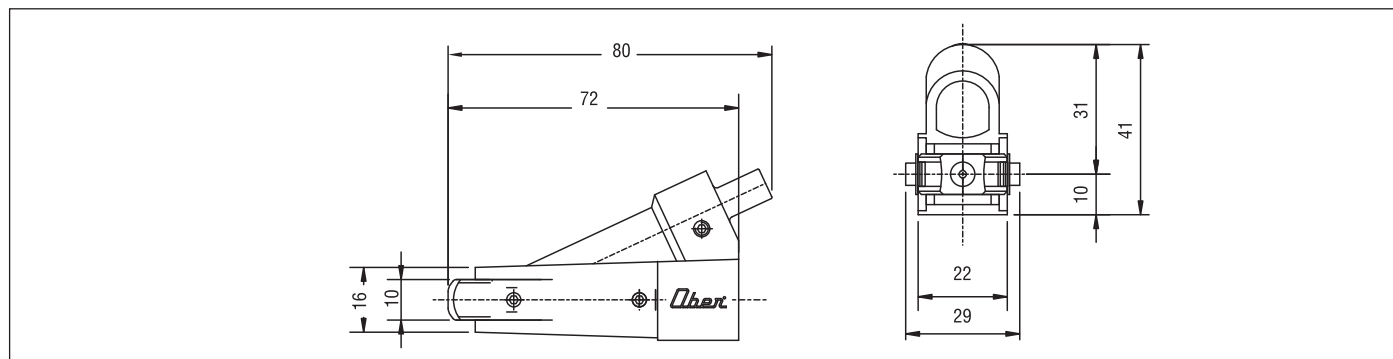
Screw head ø capacity / Capacidad ø cabeza tornillo
Capacité ø tête vis / Schraubenkopf-ø

Vitmatic lunga

Vitmaticshort / Vitmatic corta / Vitmatic courte / Vitmatic kurz

7620150/54

5-9 mm



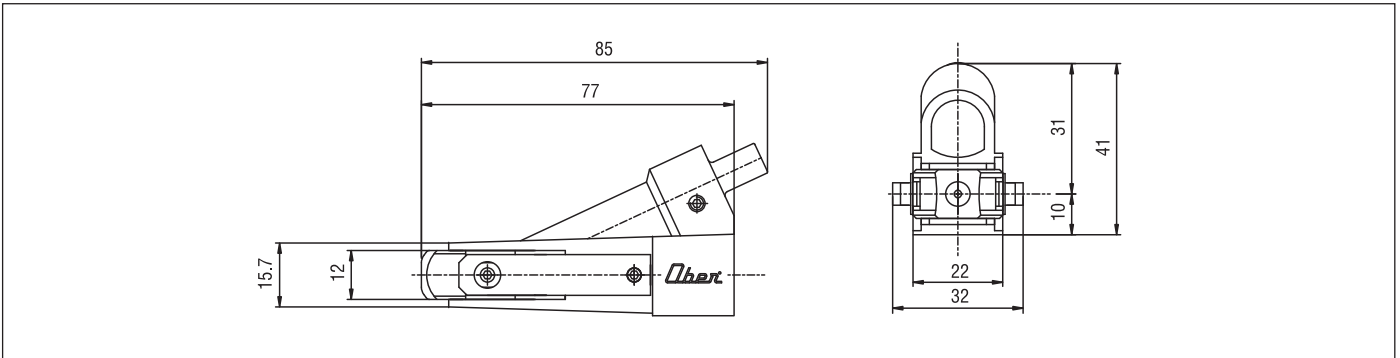
Modello Model / Modelo / Modèle / Modell	Codice Codice Code / Código / Code / Bestellnr.	Capacità ø testa vite Screw head ø capacity / Capacidad ø cabeza tornillo Capacité ø tête vis / Schraubenkopf-ø
---	--	---

Vitmatic lunga

Vitmatic compat / Vitmatic compat / Vitmatic compat / Vitmatic compat

7620155.05-.10

5-10 mm



45

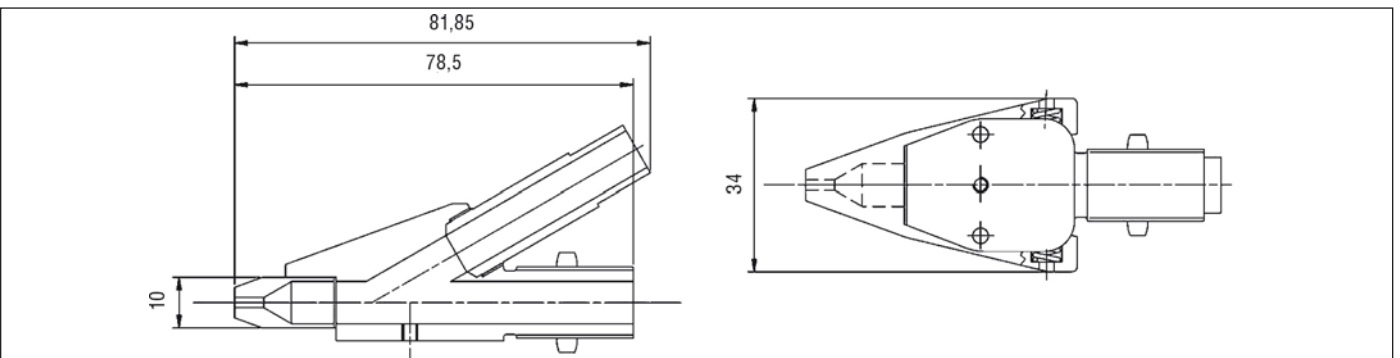
Modello Model / Modelo / Modèle / Modell	Codice Codice Code / Código / Code / Bestellnr.	Capacità ø testa vite Screw head ø capacity / Capacidad ø cabeza tornillo Capacité ø tête vis / Schraubenkopf-ø
---	--	---

Ciappetto

Ciappetto / Ciappetto / Ciappetto / Ciappetto

7620202.04-.08

4-8 mm

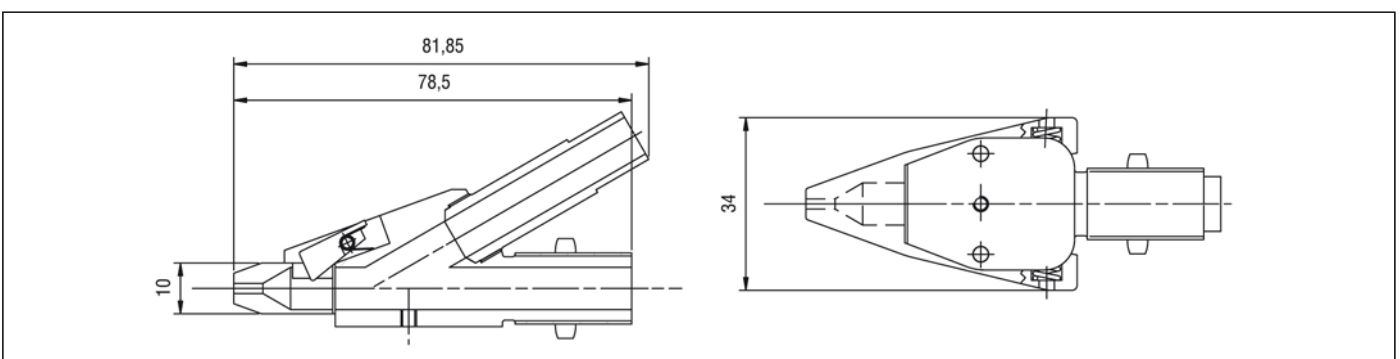


Modello / Model / Modell	Codice / Code / Bestellnr.	Capacità ø testa vite / Screw head ø capacity / Schraubenkopf-ø
--------------------------	----------------------------	---

ciappetto-rampino / "ciappetto-rampino" / "ciappetto-rampino"

7620202.04-.08

5-9 mm

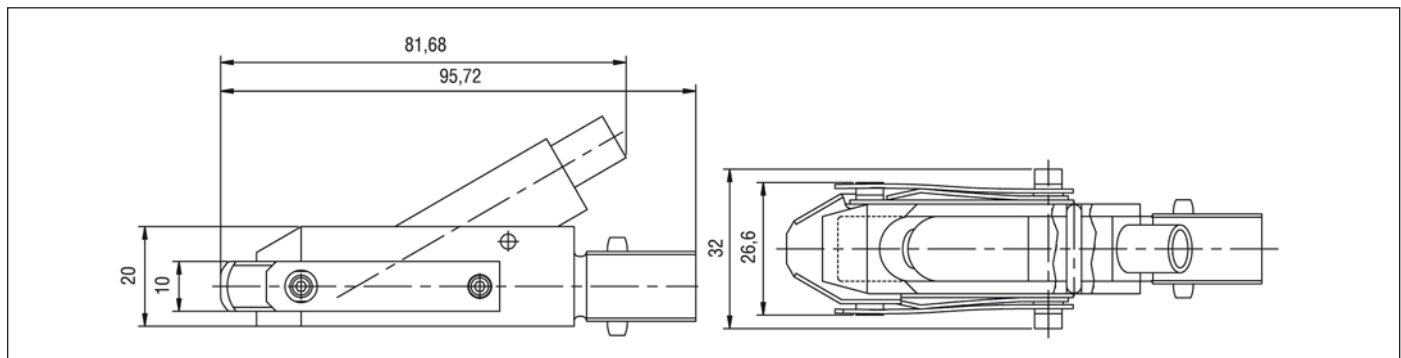


Modello Model / Modelo / Modèle / Modell	Codice Code / Código / Code / Bestellnr.	Capacità ø testa vite Screw head ø capacity / Capacidad ø cabeza tornillo Capacité ø tête vis / Schraubenkopf-ø
--	---	--

Basculante
Swinging / Basculant / Basculante / Schwenkbar

7620301.05-.09

5-9 mm



46

Modello Model / Modelo / Modèle / Modell	Codice Code / Código / Code / Bestellnr.	Capacità ø testa vite Screw head ø capacity / Capacidad ø cabeza tornillo Capacité ø tête vis / Schraubenkopf-ø
--	---	--

Maxi UAM
UAM maxi / Maxi UAM / Maxi UAM / Maxi UAM

3828046-53

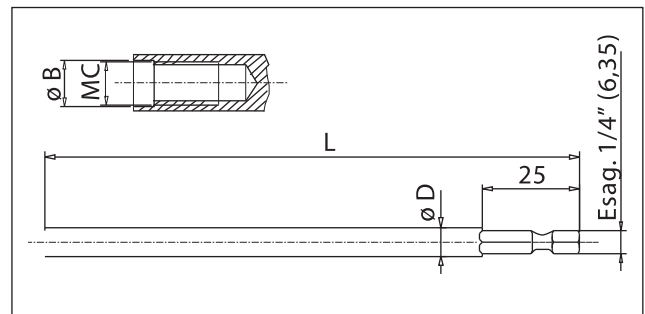
6-13 mm

TESTINA N HEADS N / CABEZALES N TÊTES N / ZUFÜHRKÖPFE N	A	B	C	D	E
6	20	26	41	30	18
7	20	26	41	30	18
8	20	26	41	30	18
9	22	29	47	34	22
10	22	29	47	34	22
11	22	29	47	34	22
12	24	31	51	36	24
13	24	31	51	36	24

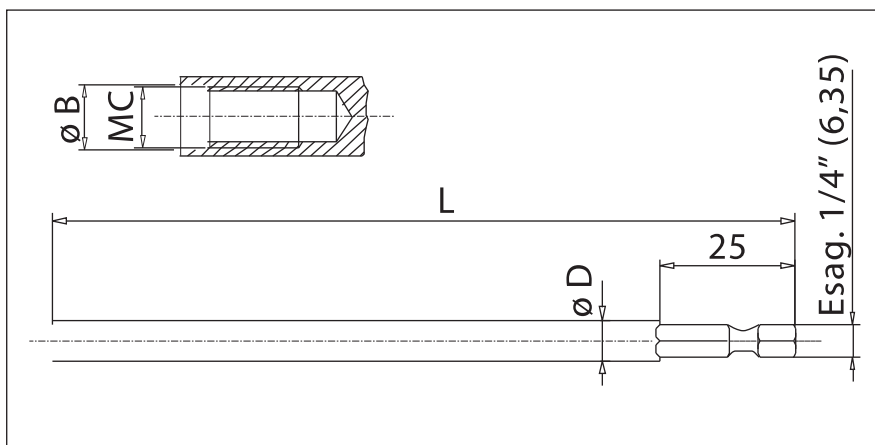
Portainseritori per UAM

UAM bit holders / Portapuntas para UAM

Porte-embouts pour UAM / Bithalter für UAM



Codice Code / Código / Code / Bestellnr.	3630524	3630525	3630526	3630535	3630536	3630537	3630538
ø D	5,1	7	8	9,95	9,95	11	12
MC	M4	M5	M6	M6	M8	M8	M8
ø B	4,1	5,1	6,1	6,1	8,1	8,1	8,1
L	138	138	138	138	138	138	138



Portainseritori per VITMATIC

VITMATIC bit holders / Portapuntas para VITMATIC

Porte-embouts pour VITMATIC / Bithalter für VITMATIC

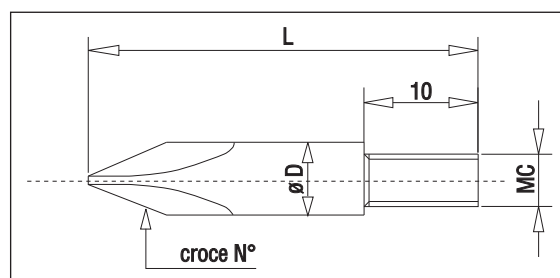
Codice Code / Código / Code / Bestellnr.	CORTO / SHORT / CORTO / COURT / KURZ					LUNGO / LONG / LARGO / LONG / LANG			
	3630531	3630532	3630533	3630534	3630539	3630540	3630541	3630542	3630543
ø D	5,1	7	8	6	8	5	6	7	8
MC	M4	M5	M6	M4	M5	M4	M4	M5	M5
ø B	4,1	5,1	6,1	4,1	5,1	4,1	4,1	5,1	5,1
L	88	88	88	88	88	103	103	103	103

47

Inseritori a croce - POZIDRIV

Cross-head bits - POZIDRIV / Puntas de cruz - POZIDRIV

Embouts cruciformes - POZIDRIV / Kreuzschlitzbits - POZIDRIV



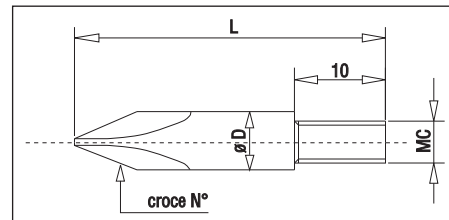
Codice Code / Código / Code / Bestellnr.	3634580	3634581	3634582	3634583	3634584	3634585
ø D	5	5	6,5	6,5	8	8
MC	M4	M4	M5	M5	M6	M6
L	34	49	34	49	34	49
Croce Cross / Cruz / Empreinte / Kreuzschlitz	1	1	2	2	2	2

Codice Code / Código / Code / Bestellnr.	3634586	3634587	3634588	3634589	3634590	3634591
ø D	9,8	9,8	11	11	12	12
MC	M8	M8	M8	M8	M8	M8
L	34	49	34	49	34	49
Croce Cross / Cruz / Empreinte / Kreuzschlitz	2	3	3	3	3	2

Inseritori a croce - PHILLIPS

Cross-head bits - PHILLIPS / Puntas de cruz - PHILLIPS

Embouts cruciformes - PHILLIPS / Kreuzschlitzbits - PHILLIPS



Codice Code / Código / Code / Bestellnr.	3635279	3635280	3635281	3635282	3635283	3635284	3635285
---	---------	---------	---------	---------	---------	---------	---------

ø D	6,5	5	5	6,5	6,5	8	8
MC	M5	M4	M4	M5	M5	M6	M6
L	34	34	49	34	49	34	49
Croce Cross / Cruz / Empreinte / Kreuzschlitz	1	1	1	2	2	2	2

Codice Code / Código / Code / Bestellnr.	3635330	3635331	3635332	3635333	3635334	3635335
---	---------	---------	---------	---------	---------	---------

ø D	9,8	9,8	11	11	12	12
MC	M8	M8	M8	M8	M8	M8
L	34	49	34	49	34	49
Croce Cross / Cruz / Empreinte / Kreuzschlitz	2	2	3	3	3	3

48

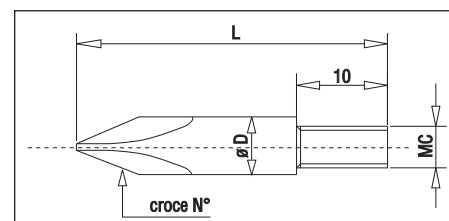
Inseritori a croce a lunga durata - PHILLIPS

Long-life cross-head bit - PHILLIPS

Puntas de cruz de larga duración - PHILLIPS

Embouts cruciformes longue durée - PHILLIPS

Schlitzbits, hohe Standzeit - PHILLIPS



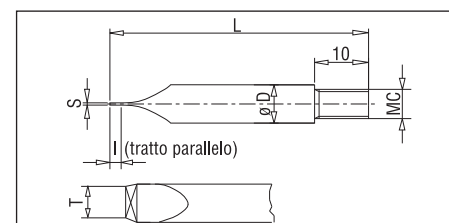
Codice Code / Código / Code / Bestellnr.	3635257	3635259
---	---------	---------

ø D	4,15	7
MC	M4	M5
L	33	33
Croce Cross / Cruz / Empreinte / Kreuzschlitz	1	2

Inseritori taglio cacciavite

Slotted head bits / Puntas de ranura

Embouts tournevis à fente / Schlitzbits



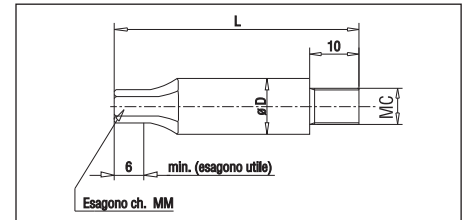
Codice Code / Código / Code / Bestellnr.	3635270	3635271	3635272	3635273	3635274	3635275
---	---------	---------	---------	---------	---------	---------

ø D	5	5	6,5	6,5	8	8
MC	M4	M4	M5	M5	M6	M6
L	34	49	34	49	34	49
S	0,5	0,5	0,8	0,8	1	1
T	4	4	6	6	7	7
I	1	1	1,5	1,5	2	2

Inseritori per cava esagonale

Hexagonal socket head bits / Puntas para hueca hexagonal

Embouts six pans mâles / Innensechskant-Bits



Codice Code / Código / Code / Bestellnr.	3635287	3635288	3635289	3635290	3635291	3635292	3635293	3635294
ø D	5	5	5	5	6,5	6,5	6,5	6,5
MC	M4	M4	M4	M4	M5	M5	M5	M5
L	34	49	34	49	34	49	34	49
MM	2	2	2,5	2,5	2,5	2,5	3	3
Codice Code / Código / Code / Bestellnr.	3635295	3635296	3635297	3635298	3635299	3635315	3635316	
ø D	8	8	8	8	12	12	8	
MC	M6	M6	M6	M6	M8	M8	M6	
L	34	49	34	49	49	34	34	
MM	4	4	5	5	6	6	6	