

Accessori

Per motori di impiego generale

Accessories for general use motors / Accesorios para motores de uso general
 Accessoires pour moteurs à usage général / Zubehör für den allgemeinen Gebrauch



Mandrini a cremagliera

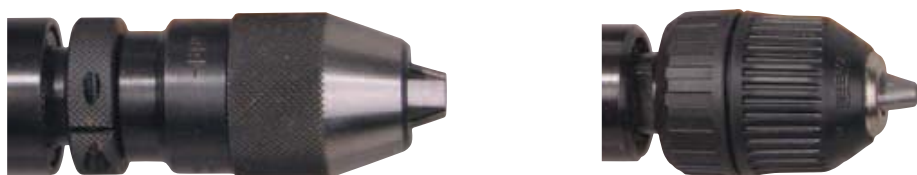
120 Rack chuck / Portabrocas de cremallera / Mandrins à crémaillère / Zahnkranzbohrfutter

Capacità ø mm Capacity / Capacidad / Capacité / Spannweite ø mm	Attacco Connection / Conexión / Fixation / Anschluss	Codice Code / Código / Code / Bestellnr.	Utensile Tool / Herramienta / Outil / Werkzeug
0-4	B-10	3715411	TLD11 - TLD44
0-6	B-10	3715611	
0-6	B-12	3715612	
0-6	3/8" x 24	3715614	ERG44D - ERG84D
0-8	B-10	3715811	
0-8	B-12	3715812	
0-8	3/8" x 24	3715814	
0-8	1/2" x 20	3715815	
0-10	B-12	3716011	
0-10	3/8" x 24	3716014	ERGON911M
0-10	1/2" x 20 leggero - light - leicht	3716025	
0-13	B-10	3716311	SUPERERG013
0-13	B-16	3716312	
0-13	3/8" x 24	3716316	
0-13	1/2" x 20	3716317	SUPERGON13L

Chiavi per mandrini a cremagliera

Rack chuck keys / Llaves para portabrocas de cremallera
 Clés pour mandrins à crémaillère / Schlüssel für Zahnkranzbohrfutter

Capacità mandrini ø mm Chuck capacity / Capacidad portabrocas / Capacité des mandrins / Spannweite ø mm	Codice Code / Código / Code / Bestellnr.
0-4	3715499
0-6	3715699
0-8	3715899
0-10	3716099
0-13	3716399

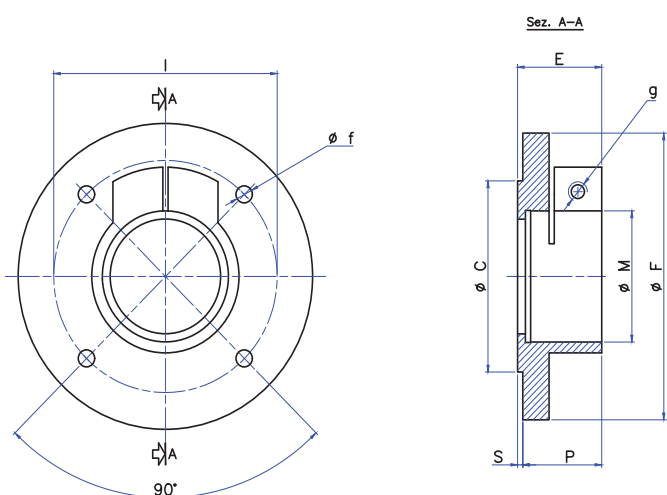


Mandrini autoserranti

Self-centring chucks / Mandrins autoserrants / Portabrocas autoajustables / Schnellspannfutter

Capacità \varnothing mm Capacity / Capacidad / Capacité / Spannweite \varnothing mm	Attacco Connection / Conexión / Fixation / Anschluss	Codice Code / Código / Code / Bestellnr.	Utensile Tool / Herramienta / Outil / Werkzeug
0-6	B-10	3710641	
0-6	B-12	3710642	ERG966M
0-6	3/8" x 24	3710645	ERG66D - ERG66
0-6	1/2" x 20	3710646	
0-8	B-10	3710811	
0-8	B-12	3710842	ERG988M
0-8	3/8" x 24	3710844	ERG88D - ERGON66D - ERGON88D - ERG88
0-8	1/2" x 20	3710845	
0-10	3/8" x 24 normale - standard - normal	3711015	
0-10	3/8" x 24 rev. - reversible - umsteuerbare Jacob	3711037	ERGON8C - RERGO88 - RERGO100
0-10	B12	3711041	
0-10	3/8" x 24 pneumatico - pneumatic - pneumatisch	3711045	ERG100D - ERGON100D - ERG100 - ERGON88 - ERGON100V - ERGON100
0-10	1/2" x 20 pneumatico - pneumatic - pneumatisch	3711046	
0-13	1/2" x 20	3711316	ERGON130D - ERGON130 - SUPERGON13C - SUPERGON13V - SUPERGON130
0-13	3/8" x 24	3711318	
0-16	1/2" x 20	3711616	SUPERGON160

121

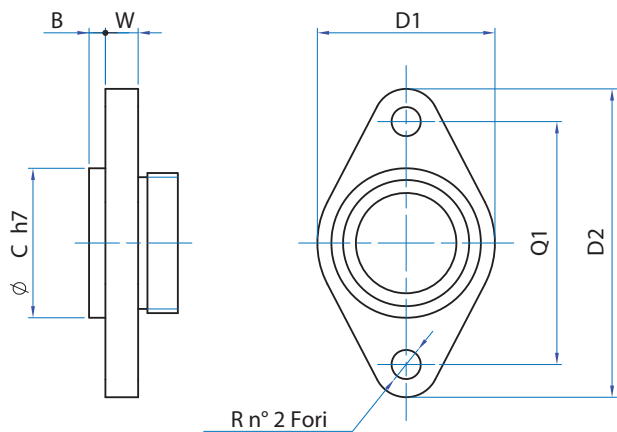


Flange

Flange / Bidas / Brides / Flansche

Serie Series / serie / série / série	Codice Code / Código / Code / Bestellnr.	f	g	C	E	F	I	M	P	S
LCY0	5191030	$\varnothing 5$	M5	$\varnothing 40$	18 \varnothing	60	50	$\varnothing 26$	16	2
LFB	5191031	$\varnothing 5$	M6	$\varnothing 50$	22,5	$\varnothing 80$	65	$\varnothing 34$	20,5	2
LGS - SLGS - LFF - MVR	5191032	$\varnothing 5$	M6	$\varnothing 60$	26	$\varnothing 90$	75	$\varnothing 40$	24	2
P - SP - T-LGG*	5191033	$\varnothing 5$	M8	$\varnothing 70$	32	$\varnothing 105$	85	$\varnothing 48$	29	2

*Tranne / Except / Excepto / Sauf / Ausser LGG15R



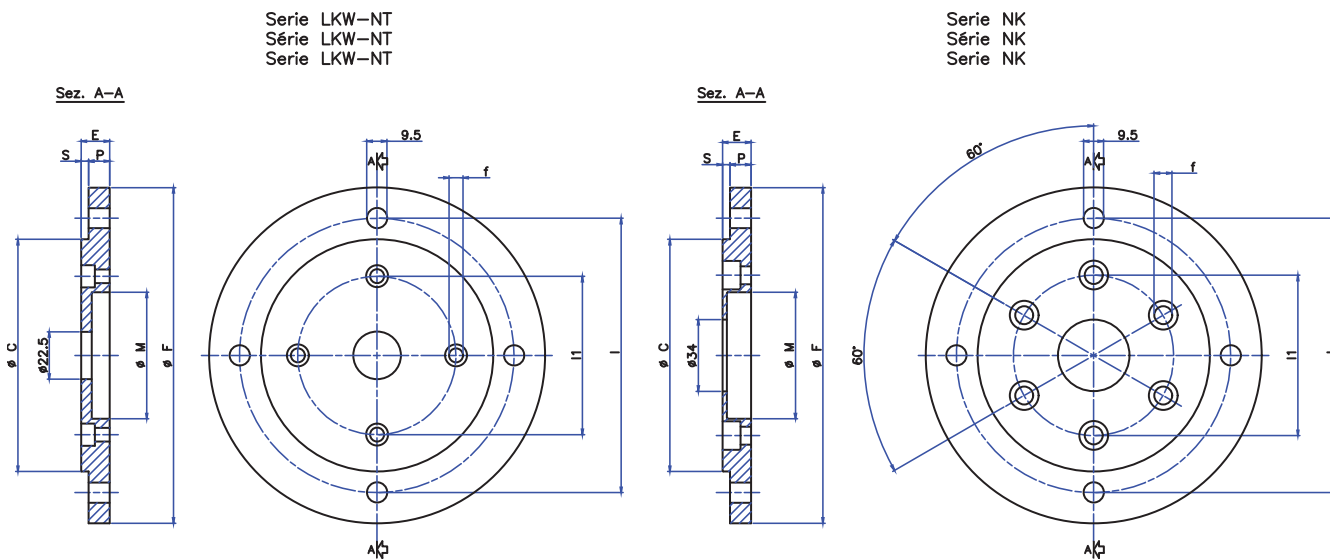
Flange

Flange / Bidas / Brides / Flansche

Serie Series / serie / serie / série	Codice Code / Código / Code / Bestellnr.	B	C	D1	D2	Q1	R	V
LFB	5191036	3,5	32	38	66	52	6,25	7
LFF - LGS - SLGS - MVR	5191037	3,5	32	44	72	58	6,25	7,5
LGG* - P - SP - T	5190224	2	40	50	90	70	8,25	5

122

*Tranne / Except / Excepto / Sauf / Ausser LGG15R

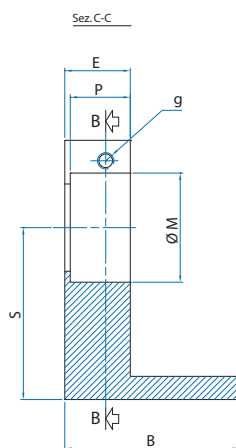
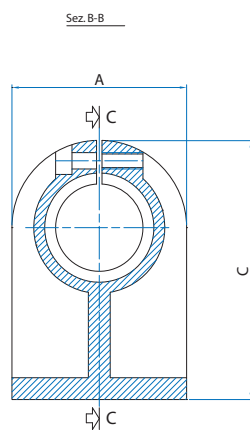


Flange per motori serie LKW-NK-NT

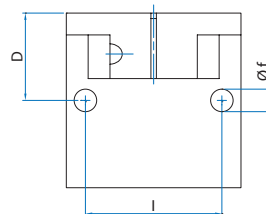
Flange for LKW-NK-NT series motors / Bidas para motores serie LKW-NK-NT / Brides pour moteurs série LKW-NK-NT / Flansche für Motoren serie LKW-NK-NT

Serie Series / serie / serie / série	Codice Code / Código / Code / Bestellnr.	f	C	E	F	L	L1	M	P	S
LKW	5191015	Ø 6,5	Ø 110	13,5	Ø 159	130	75	Ø 60	10	3,5
NK	5191018	Ø 8,5	Ø 110	13,5	Ø 159	130	75	Ø 60	10	3,5
NT	5191062	Ø 6,5	Ø 80	12	Ø 120	100	62	Ø 50	9	3

*Tranne / Except / Excepto / Sauf / Ausser LGG15R



FALSA VISTA / false view / vista falsa / fausse vue / falsche Sicht



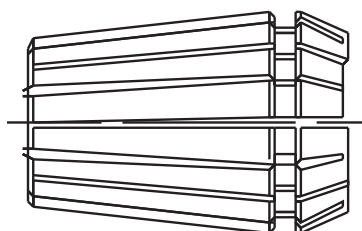
Supporti

Support / Soporte / Supports / Halter

Serie Series / serie / serie / série	Codice Code / Código / Code / Bestellnr.	f	g	A	B	C	D	E	I	M	P	S
LCYO	5133056	Ø 6	M5	48	48	64	24	17	36	Ø 26	15	40
LFB	5133057	Ø 6	M6	58	58	85	29	21	46	Ø 34	19	56
LGS - SLGS	5133058	Ø 8	M6	64	64	95	32	24	50	Ø 40	22	63
LGG (*) - P - SP - T	5133059	Ø 8	M8	80	80	111	40	30	65	Ø 48	27	71

123

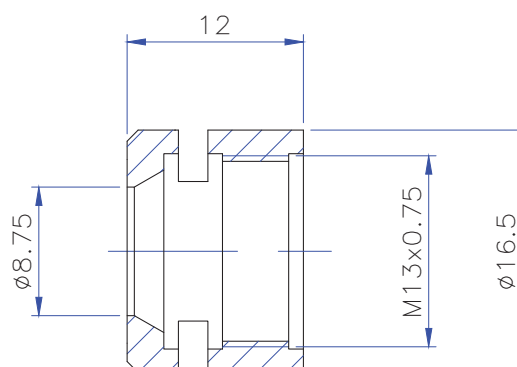
*Tranne / Except / Excepto / Sauf / Ausser LGG15R



Pinze ER

ER Collets / Pinzas ER / Pincas ER8 / Spannzangen ER

Codice Code / Código / Code / Bestellnr.	Ø mm	Materiale Material / Material / Matériau / Werkstoff	Modello Motore Motor model / Modelo motor / Modèle de moteur / Motoremodell
3824611.-	1÷7 ER 11	acciaio steel / acero / acier / stahl	LCY - LFBH
3824616.-	3÷10 ER 16	acciaio steel / acero / acier / stahl	LFB - LGS - SLGS - P



Dado stringipinza ER 11

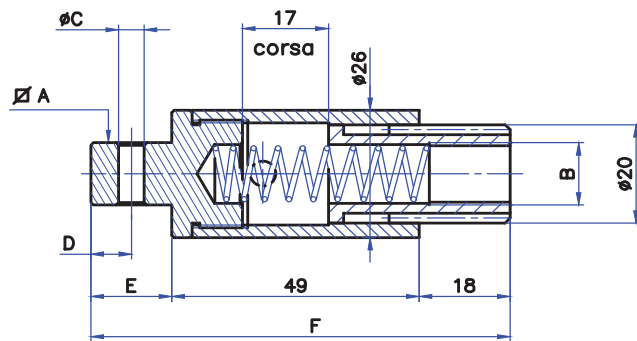
Collet clamping nut ER 11 / Tuerca de apriete de la pinza ER 11
Écrou serre-pince ER 11 / Spannmutter ER 11

Codice
Code / Código / Code / Bestellnr.

5100604

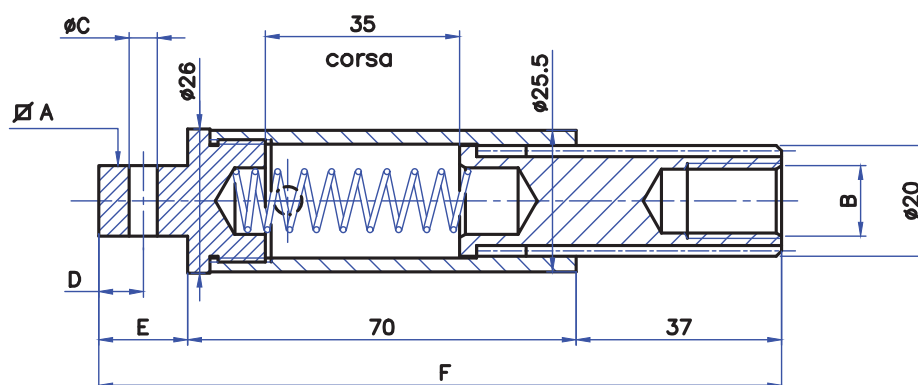
Gruppi compensazione

Compensation units / Grupos compensación / Groupes de compensation / Ausgleichseinheiten

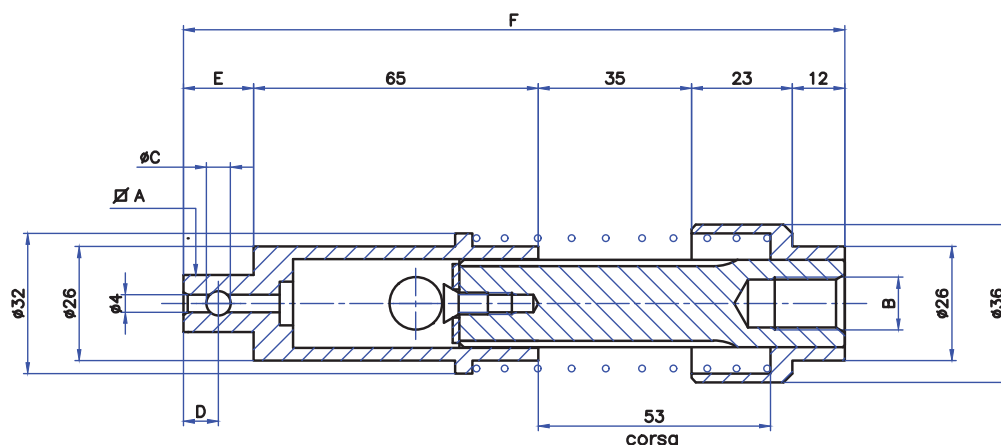


Descrizione Description / Descripción Description / Beschreibung	Codice Code / Código / Code / Bestellnr.	A	B	C	D	E	F
GR. ESTREMITÀ CORTA ATT. 3/8 UNF	7630018	3/8"	3/8"x24 UNF	ø 3	5	10	77
GR. ESTREMITÀ CORTA ATT. 3/8 UNF Q. 1/2	7630018.1	1/2"	3/8"x24 UNF	ø 5,1	8	16	83
GR. ESTREMITÀ CORTA ATT. 1/2 UNF	7630019	1/2"	1/2"x20 UNF	ø 5,1	8	16	83
GR. ESTREMITÀ CORTA ATT. 1/2 UNF Q. 3/8	7630019.1	3/8"	1/2"x20 UNF	ø 3	5	10	77

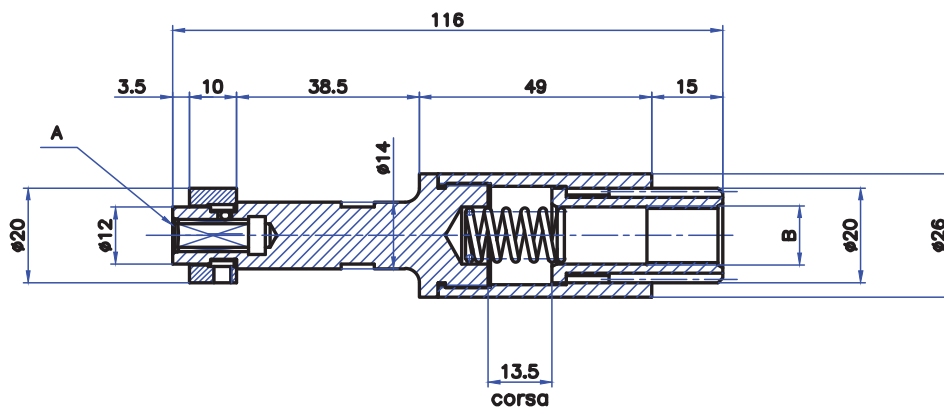
124



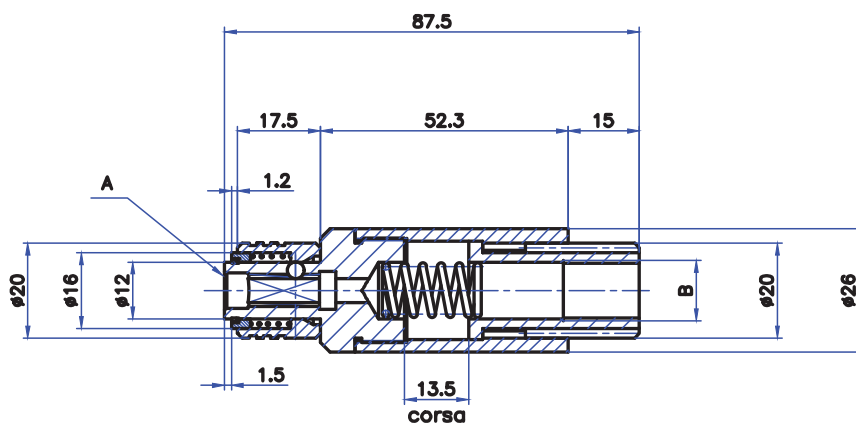
Descrizione Description / Descripción Description / Beschreibung	Codice Code / Código / Code / Bestellnr.	A	B	C	D	E	F
GR. ESTREMITÀ LUNGA ATT. 1/2-3/8 UNF	7630036	1/2"	1/2"x20 UNF	ø 5,1	8	16	123
GR. ESTREMITÀ LUNGA ATT. 1/2 UNF Q. 3/8	7630047	3/8"	1/2"x20 UNF	ø 3	5	10	117



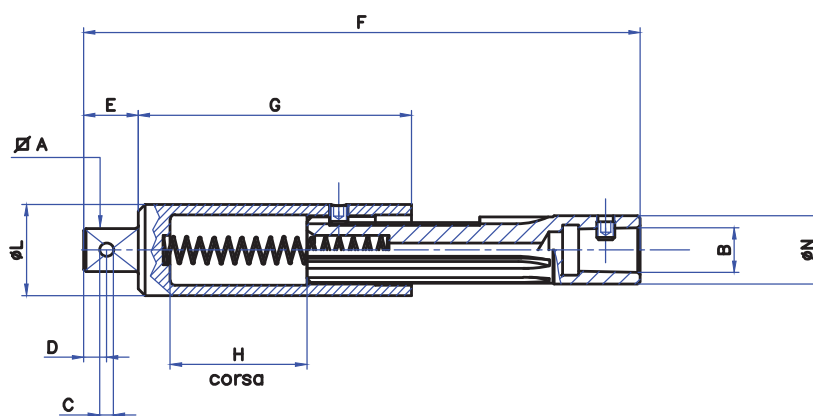
Descrizione Description / Descripción Description / Beschreibung	Codice Code / Código / Code / Bestellnr.	A	B	C	D	E	F
GR. ESTREMITÀ LUNGA ATT. 1/4 UNF	7630020	1/4"	3/8"x24 UNF	ø 5,1	8	16	151
GR. ESTREMITÀ LUNGA ATT. 1/2 UNF	7630021	1/2"	1/2"x20 UNF	ø 3	4,5	8,5	143,5



Descrizione Description / Descripción Description / Beschreibung	Codice Code / Código / Code / Bestellnr.	A	B
GR. ESTREMITÀ ALFB SCAN 3/8 UNF	7630027	es. femm. - 1/4" hexagonal socket coupling - Innensechskant-Aufnahme 1/4" es. femm. - 1/4" hexagonal femelle de - hexagonal hembra 1/4"	3/8"x24 UNF
GR. ESTREMITÀ ALGS SCAN 1/2 UNF	7630028	es. femm. - 1/4" hexagonal socket coupling - Innensechskant-Aufnahme 1/4" es. femm. - 1/4" hexagonal femelle de - hexagonal hembra 1/4"	1/2"x20 UNF



Descrizione Description / Descripción Description / Beschreibung	Codice Code / Código / Code / Bestellnr.	A	B
GR. AGGANCIO RAP. SCAN 3/8 UNF	7630029	es. femm. - 1/4" hexagonal socket coupling - Innensechskant-Aufnahme 1/4" es. femm. - 1/4" hexagonal femelle de - hexagonal hembra 1/4"	3/8"x24 UNF
GR. ESTREMITÀ 1/2X20 ES. 1/4 RAPIDO	7630032	es. femm. - 1/4" hexagonal socket coupling - Innensechskant-Aufnahme 1/4" es. femm. - 1/4" hexagonal femelle de - hexagonal hembra 1/4"	1/2"x20 UNF



Descrizione Description / Descripción Description / Beschreibung	Codice Code / Código / Code / Bestellnr.	A	B	C	D	E	F	G	H	L	N
GR. ESTREMITÀ ATTACCO D.14 Q.1/2	7630038	1/2"	D.14	5,1	8	16	216,5	88	50	26	19,5
GR. ESTREMITÀ ATTACCO D.12 Q.1/2	7630039	1/2"	D.12	5,1	8,5	15,5	179	88	50	26	19,5
GR. ESTREMITÀ ATTACCO B10 Q.3/8	7630040	3/8"	B10	3,1	5	12	122,2	60	30	20	14,5